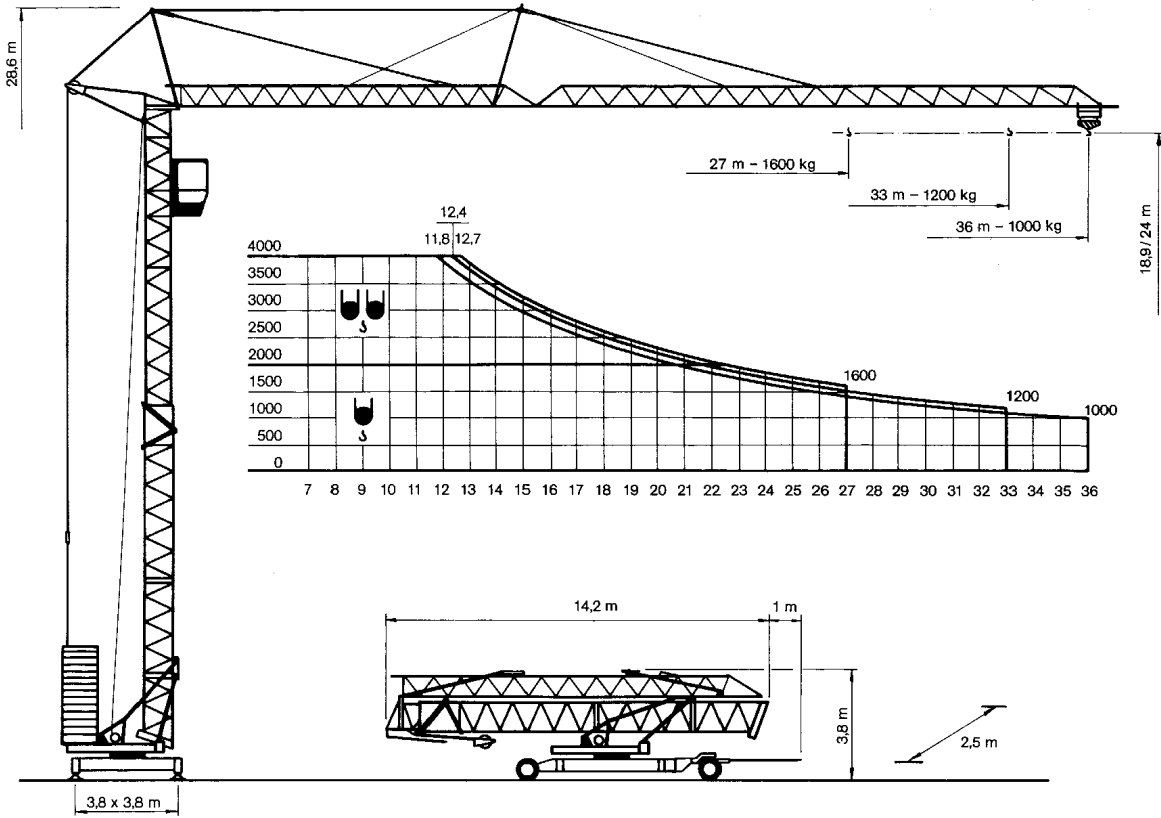


# PEKAZETT 3610 SMF / TK 3610



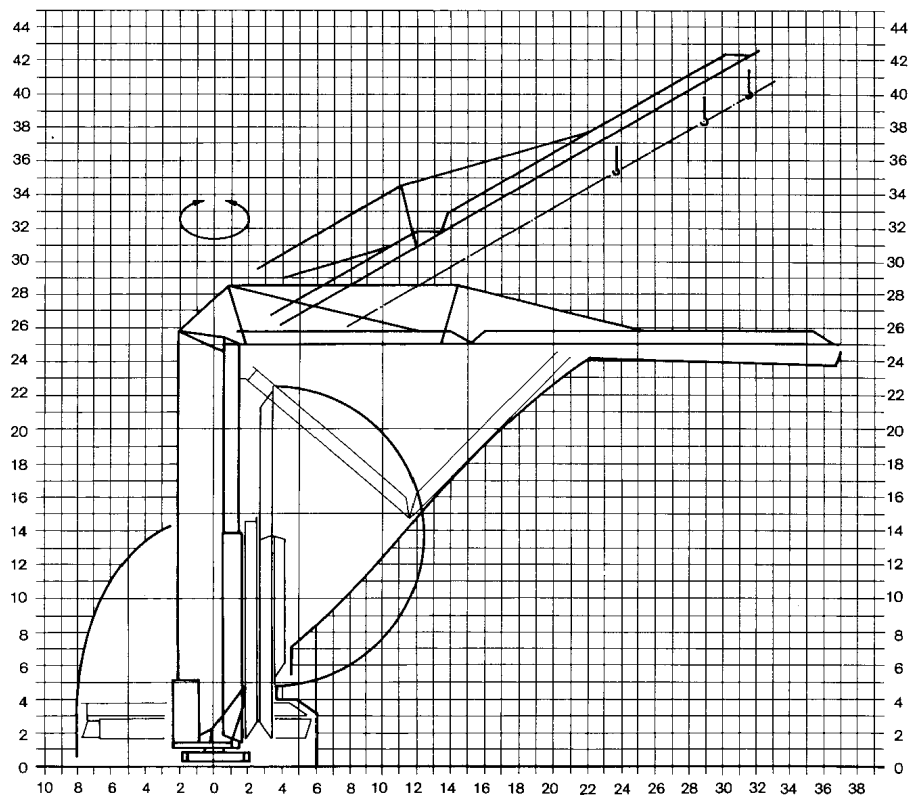
**BGL 2105 - 0040**  
 27 m - 1600 kg, 33 m - 1200 kg  
 36 m - 1000 kg, max. - 4000 kg



## Montage - Platzbedarfsdiagramm und 30° - Stellungsdiagramm

Assembly - Space required 30° - jib position diagram.

Montage - Surface utile et 30° - Diagramme





# PEKAZETT 3610 SMF / TK 3610

Leistungsdaten performance data details techniques	Ausladung (m) radius portée	Tragkraft (kg) lifting capacity capacité	Max. Tragkraft (kg) lifting capacity max. capacité max.
Grundgerät basic design flèche de base	27	1600	4000
Auslegerverlängerung I jib extension I rallonge de flèche I	33	1200	4000
Auslegerverlängerung II jib extension II rallonge de flèche II	36	1000	4000

Geschwindigkeiten speeds vitesses	Heben lifting levage						
		kg	m/min.	kg	m/min.		
				1000	52	2000	26
				1500	44	3000	22
				2000	30	4000	15
				2000	24	4000	12
				2000	5	4000	2,5
	Katzfahren trolley drive / chariotage			m/min.	8,5/30/51		
	Kranfahren traveling / translation			m/min.	30		
	Drehen (stufenlos) slewing / rotation			r. p. m.	0,1 ↔ 1,0		

## Allgemeine technische Daten

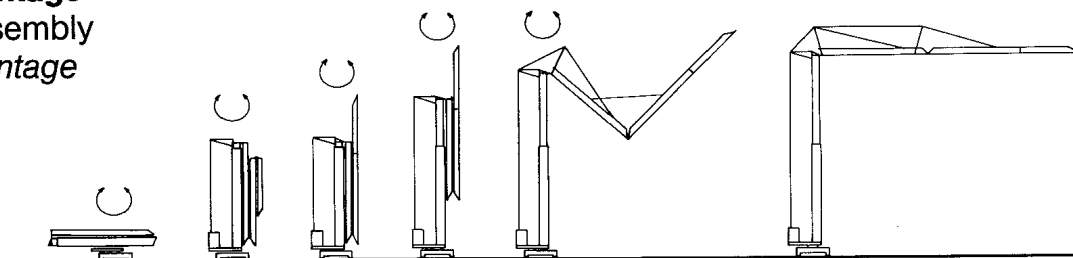
general technical data / details techniques generaux

Konstruktionsgewicht weight / poids de la grue	kg	14000	Ges. elektr. Leistung motor power / puissance totale	kW	25
Gegengewicht counterweight / contrepoids	kg	28000*	Kabelquerschnitt cable section / section du câble	380 V	5 x 10 <sup>□</sup>
Max. Eckdruck max. wheel load / pression max.	kN	215	Kabeltrommel cable drum / enrouleur	m	54
Spurweite track gauge / ecartement	m	3,8	Schienenprofil rail profile / profile du rail		S33-S49
Radstand wheel gauge / voie	m	3,8			
Drehradius slewing radius / rayon de giration	m	2,5	* Gegengewicht CH counterweight CH / contrepoids CH 28000 kg		

## Montage

Assembly

Montage





## — Besondere Merkmale

Heben, Drehen und Katzfahren über frequenzgeregelter Antriebe

Automatische Abspindelvorrichtung

Komplett straßenverfahrbar mit Turm (24 m) und Ausleger (36 m) ohne Teiledemontage

Feuerverzinkung an Turm und Ausleger

Auslegerluftmontage mit minimalem Platzbedarf

Halbausgefahrene Betriebsstellung des Turmes

Während Montage um 360° schwenkbar

Automatische Katzseilnachspannung

Durch Schleifringkörper unbegrenztes Drehen in jeder Richtung

2. Steueranschluß am Unterwagen

## — Special Features

Lifting, slewing and trolley drive frequency regulated

Automatic support device

Road transport possible with complete tower (24 m) and jib (36 m) without sectional disassembly

Hot galvanized tower and jib

Jib assembly above ground with little space required

Can operate with half telescoped tower

360° rotatable during assembly

Automatic trolley cable rope tension device

Slewing in every direction by unlimited slip rings

Remote control possible by second control connection on undercarriage

## — Caractéristiques particulières

Levage, rotation et chariotage en modulation de fréquence

Dispositif de débobinage automatique

Transport complet avec tour 24 m et flèche 36 m, sans aucun démontage

Tour et flèche galvanisées à chaud

Montage de la flèche en l'air avec un besoin de surface réduite

Prêt à l'emploi à mi-extension de la tour

Rotation possible à 360° pendant le montage

Système automatique des tendeurs de chariotage

Le collecteur permet des rotations indéfinies dans chaque sens

Peut être télécommandée de partout par 2ème prise de commande sur le châssis