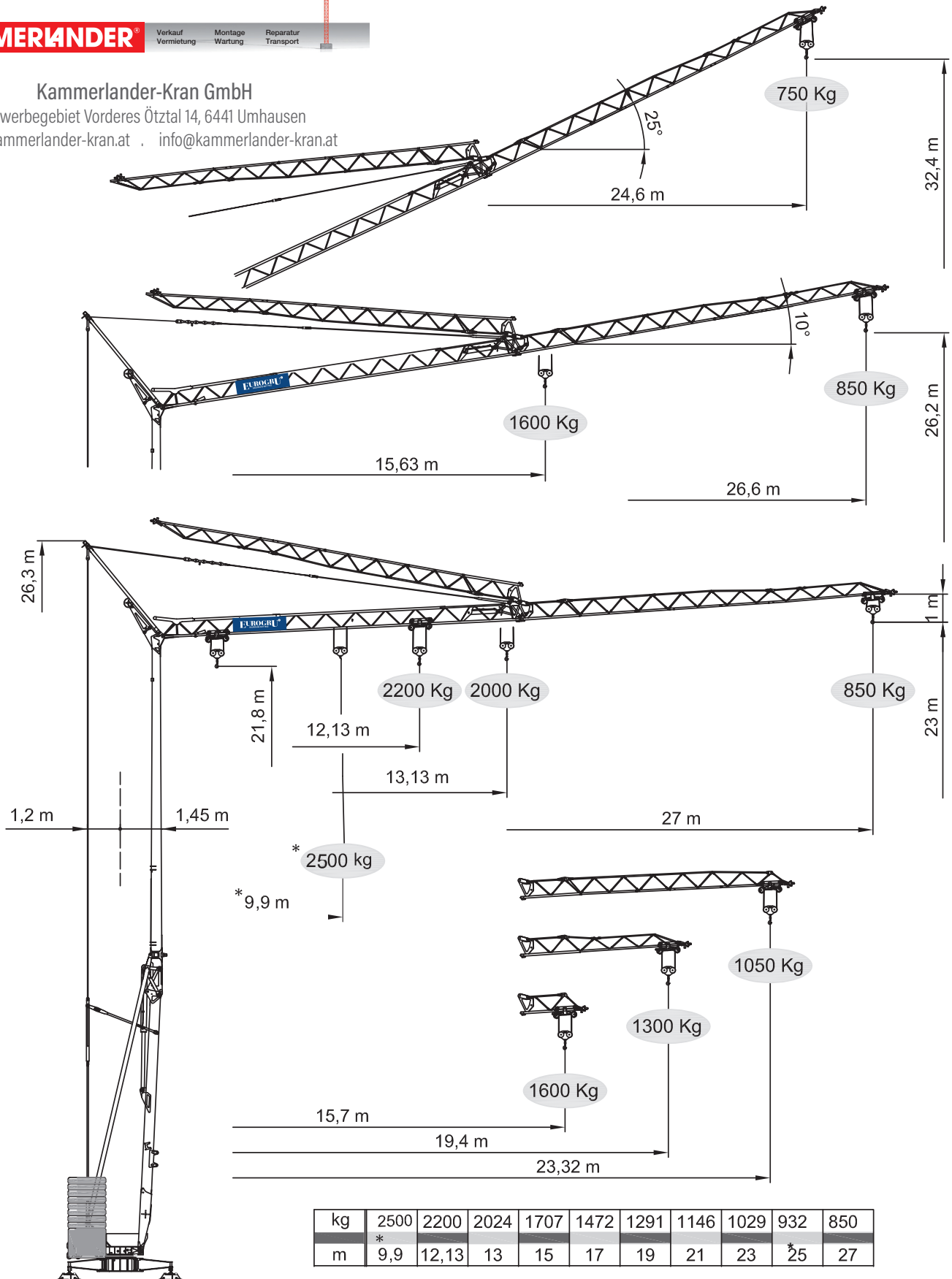
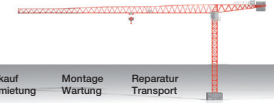




Kammerlander-Kran GmbH
 Gewerbegebiet Vorderes Ötztal 14, 6441 Umhausen
www.kammerlander-kran.at · info@kammerlander-kran.at



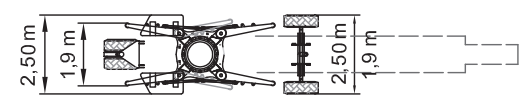
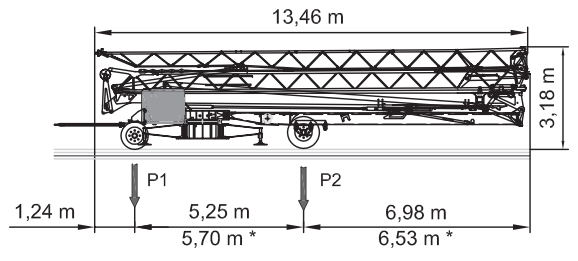
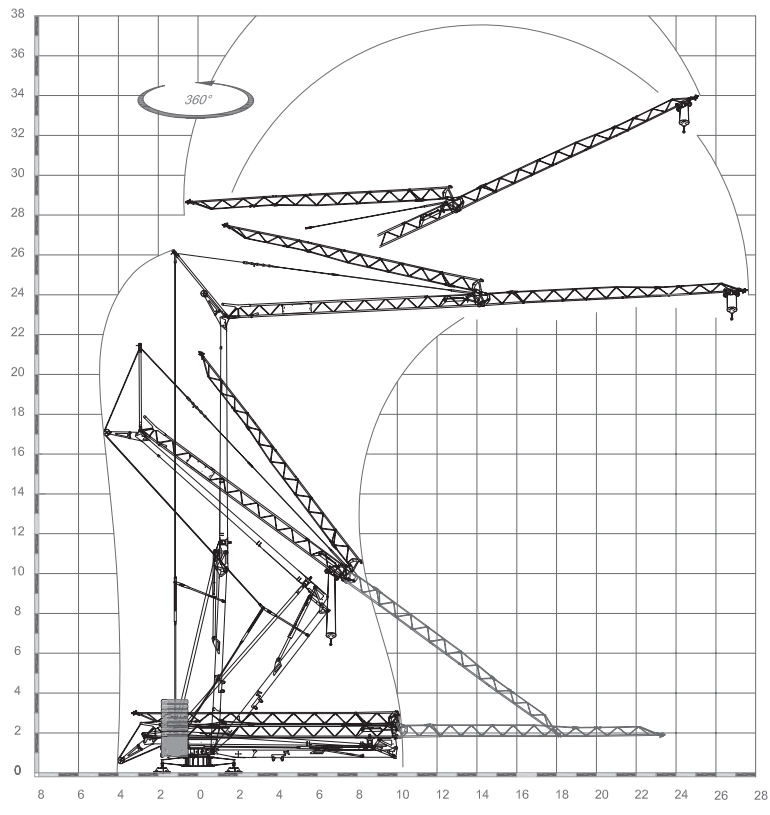
*Sonderausstattung



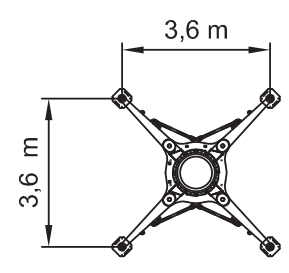
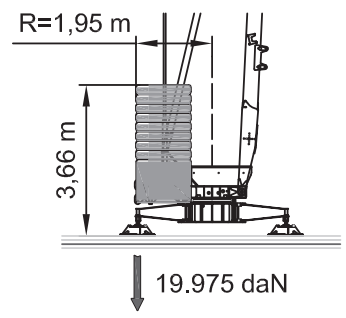
KAMMERLANDER

Verkauf Vermietung Montage Wartung Reparatur Transport

Kammerlander-Kran GmbH
 Gewerbegebiet Vorderes Ötztal 14, 6441 Umhausen
 www.kammerlander-kran.at info@kammerlander-kran.at



	50 Hz V +10%-10%	m/l'	7,5	15	26	41		
	3 kW kg	2200	1300	2200	750	1000	300	850
	230 V 4,5 kW kg	2200	1750	2200	850	1000	500	850
	6 kW kg	2200	2200	1000	850			
	400 V 8 kVA kg	2200	2200	1000	850			
kW 7,5 Inverter								
	m/l'	17,8	28,6	39,3 / 53,5				
	kW 3 Inverter							
	n/l'	0,15	0,42	0,84				
kW 1,55 Inverter								
	min	8	10.000 kg	5.200 kg + 10.400 kg				
	KW 2,2							
		7800 kg	5200 kg	2600 kg	0 kg			
	P1	7265 kg 8100 kg*	5100 kg 5900 kg*	2970 kg 3730 kg*	1030 kg 1740 kg*			
	P2	10535 kg 9700 kg*	10100 kg 9300 kg*	9630 kg 8870 kg*	8970 kg 8260 kg*			



Alle technischen Angaben ohne Gewähr. Irrtümer und Änderungen vorbehalten.
 All technical data is without guarantee, errors and changes are reserved.

Am Dornbusch 10
 64390 Erzhausen
 www.eurogru.de

Telefon: +49 (0) 6150 13440
 Fax: +49 (0) 6150 7002
 Email: kontakt@eurogru.de

EUROGRU[®]
 BAUKRANE SEIT 1962

TOR-Hauptabschnitt D2

12 Anhang C

12.1 Datenblatt zur Beurteilung von Netzurückwirkungen

für elektrische Betriebsmittel, welche die Bedingungen des Hauptabschnittes D1 der TOR nicht einhalten

**TINETZ-
Stromnetz Tirol AG**

Netzbetreiber

1 (Erläuternde Hinweise siehe nachfolgende Seite)

Zutreffendes bitte ankreuzen!

Name und Anschrift des Kunden	Telefon-Nr.
	Fax-Nr.
Einsatzbereich und Anschrift des Gerätes / der Anlage	Telefon-Nr.
	Fax-Nr.
Name und Anschrift des ausführenden Unternehmens	Telefon-Nr. 05255 51093
Kammerlander-Kran GmbH Gewerbegebiet Vorderes Ötztal 14 ; 6441 Umhausen	Fax-Nr. 05255 51093

2

Hersteller ITK / Euro Gru	Type ITK 27085
Art des Gerätes / der Anlage Baukran	
	Anzahl derselben Type 1

3

Bemessungsleistung Hubmotor 7,5 <input checked="" type="checkbox"/> kW <input type="checkbox"/> kVA	Höchste Leistung 12 <input checked="" type="checkbox"/> kW <input type="checkbox"/> kVA
Netzanschluß <input type="checkbox"/> 230 V <input type="checkbox"/> 400 V <input checked="" type="checkbox"/> 3x400 V <input type="checkbox"/> Sonstige	Ständige Lastwechsel <input checked="" type="checkbox"/> Ja <input type="checkbox"/> Nein <input type="checkbox"/> pro 10 min <input type="checkbox"/> pro s
Betrieb mit Stromrichter <input type="checkbox"/> Ja <input checked="" type="checkbox"/> Nein	Rückspeisung ins Netz <input type="checkbox"/> Ja <input checked="" type="checkbox"/> Nein <input type="checkbox"/> kW <input type="checkbox"/> kVA
Blindstromkompensation <input type="checkbox"/> Ja <input checked="" type="checkbox"/> Nein	Ausführung (Art) der Kompensation

4

Direktanlauf Anlaufhilfe Leistungssteuerung

<input type="checkbox"/> Phasenanschnittsteuerung	Pulszahl p	<input type="checkbox"/> Schwingungspaketsteuerung	Einschaltungen pro min	<input type="checkbox"/> Pulssteuerung	Pulsfrequenz Hz
<input type="checkbox"/> Drehstromsteller		<input checked="" type="checkbox"/> Frequenzumrichter	Frequenzbereich von 0 Hz bis 100 Hz	am Umrichterausgang	
<input type="checkbox"/> Stern-Dreieck-Schaltung		<input type="checkbox"/> Sonstige			
Anfahren unter Last	<input checked="" type="checkbox"/> Ja <input type="checkbox"/> Nein	Anzahl der Anlaufvorgänge	5 <input type="checkbox"/> pro h <input checked="" type="checkbox"/> pro min	Verhältnis Anlaufstrom / Bemessungsstrom	1,2 / 1

Das ausführende Unternehmen bestätigt hiermit die Richtigkeit der Angaben.

Umhausen

+

Ort, Datum


Joachim Müller-Kammerlander

Unterschrift

Kammerlander-Kran GmbH
Gewerbegebiet Vorderes Ötztal 14
6441 Umhausen
Tel./ Fax.: +43 5255 51093